

## TEXTILES STEHT UND FÄLLT MIT DER RICHTIGEN BEFESTIGUNG ...

Wir bieten ausschließlich Systeme an, die langjährig erprobt sind. Unauffällig, funktionell und stabil.

Vorteil für Sie:

- Einfache Montage
- Professionelle Optik
- Variabilität

MESSE & EVENT 1

OBJEKT 2

MOLTON 3

NESSEL 4

DECKENGeweBE 5

TRANSPARENTE Gewebe 6

SPECIALS 7

BEFESTIGUNGSSYSTEME 8

**Ihre Idee am rechten Platz:** Die untenstehende Kurzübersicht spiegelt nur einen kleinen Ausschnitt unseres Angebots wider. Weitere kompatible Produkte für innovative Befestigungstechniken erhalten Sie auf Anfrage!

## Systemabhängungen | Profile | Zubehör



**Aluminium-Schiene**  
17 x 44 mm,  
silber eloxiert, passend für  
Keder D = 8,5 - 10 mm

Artikel-Nr. Z 360 498 31



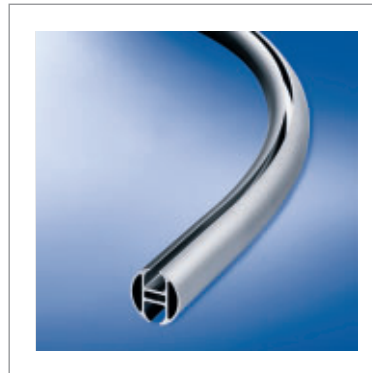
**Gebogene Aluminium-Schiene**  
silber eloxiert, passend für  
Keder D = 8,5 - 10 mm,  
individueller Radius nach  
Kundenwunsch

Artikel-Nr. Z 360 499 31



**Aluminium-Rundprofil**  
ø 30 mm,  
silber eloxiert, passend für  
Keder D = 8,5 - 10 mm

Artikel-Nr. Z 360 398 31



**Gebogenes Aluminium-Rundprofil**  
ø 30 mm,  
silber eloxiert, passend für  
Keder D = 8,5 - 10 mm,  
individueller Radius nach  
Kundenwunsch

Artikel-Nr. Z 360 399 31



**Ösenschraube**  
M5 x 0 mm, verzinkt  
mit Mutter, U-Scheibe und  
Aluminium-Konterstück,

Artikel-Nr. Z 360 205 01



**System-Profilverbinder,**  
Stahl verzinkt, passend  
für Aluminiumschiene  
17 x 44 mm und  
Aluminium-Rundprofil  
ø 30 mm,  
D = 12 mm, L = 150 mm,  
inkl. 6-Kantschlüssel

Artikel-Nr. Z 361 215 01



**Schienengleiter**  
Messing vernickelt, mit  
integriertem Seilspanner,  
für Aluminium-Schiene,  
17 x 44 mm und  
Aluminium-Rundprofil  
D = 30 mm,  
passend für Stahlseil  
1,5 mm, D = 11 mm,  
L = 48 mm

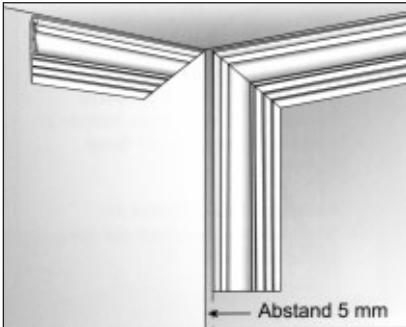
Artikel-Nr. Z 365 048 12



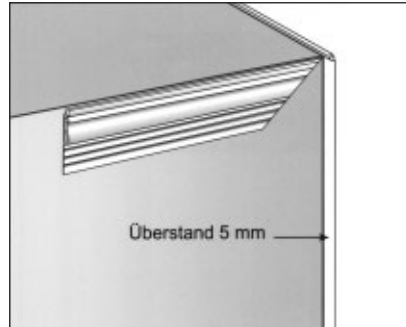
**Edelstahlseil mit Schlaufe,**  
1,5 mm,  
Länge variabel von  
0,10 - 5,00 mtr.

Artikel-Nr. 5.100 36

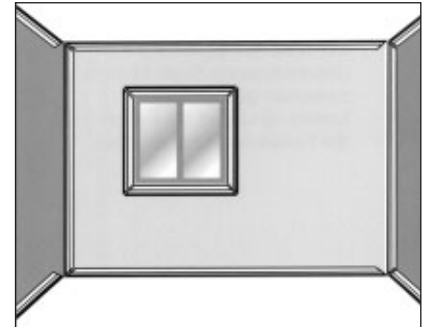
Farbe der Leiste: weiß  
 Länge: 200 cm  
 Höhe: 8 mm  
 Breite: 40 mm



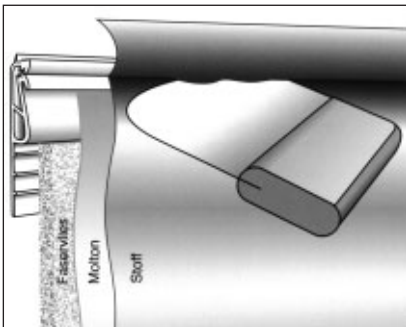
**1**  
 Leisten mit Hilfe des Neopren-Klebers auf die Wand kleben oder auf dem unteren Teil der Leiste auf die Wand tackern.  
 In den Innenecken: Leiste 5 mm vom Ende der Wand montieren.



**2**  
 An den Außenecken:  
 Leiste ca. 5 mm überstehen lassen.



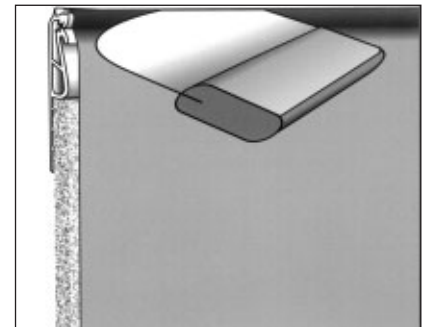
**3**  
 Fertigmontage der Leisten im Raum.  
 Den Zwischenraum ggf. mit Faservlies und Molton auffüllen.



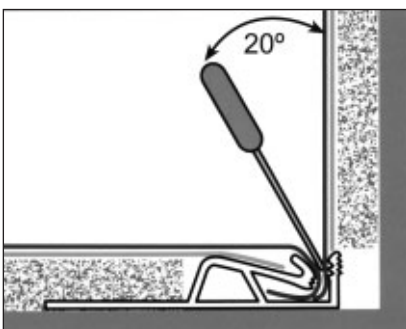
**4**  
 Stoff mit Hilfe des abgerundeten Spachtels in die Leiste einklemmen. Spachtel beim Einführen in die Leiste immer in einer Neigung von 20 Grad halten.  
 Falls sich kleine Falten im Stoff bilden, Spachtel auf und ab bewegen.



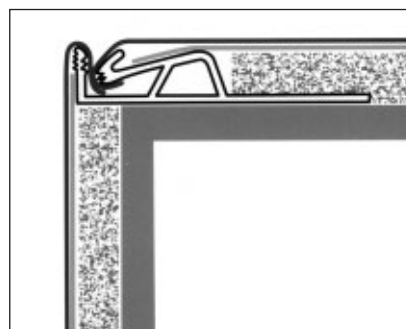
**5**  
 Stoff vor dem Abschneiden in die Leiste einklemmern.  
 Überstehenden Deko-Stoff bis auf 1 cm abschneiden.



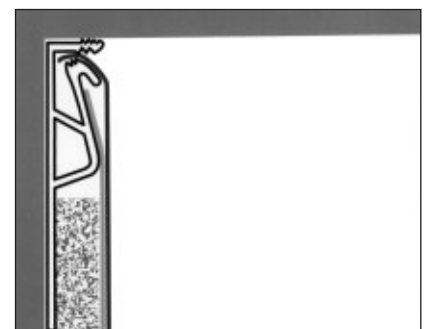
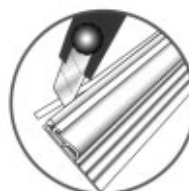
**6**  
 Mit Hilfe der Spachtels den überstehenden Stoff-Streifen zwischen den weißen Leistenrand und die Decke oder die Fußbodenleiste drücken.



**7**  
 Ecke: innen



**8**  
 Ecke: außen.  
 Kederleiste ist abgeschnitten.



**9**  
 Montage ohne Kederleiste.  
 Den Stoff nur in die Leiste einklemmen.  
 Kein Stoffüberstand notwendig.



- 1**  
Konfektion mit Kräuselband
- für Vorhänge und Gleiter und Schiene
  - für Standabhängungen und Faltenwurf



- 2**  
Konfektion mit elastischem Einfassband
- zum Einfassen von Stoffsegeln aus Power-Stretch
  - dient gleichzeitig als Hohlsaum zur Durchführung eines Spannschleifs



- 3**  
Konfektion mit Schrägband
- für runde Deckensegel
  - für alle runden Tücher die einen Saum benötigen



- 4**  
Konfektion mit Hohlsaum und Keder
- für Abhängungen an Kederprofilen



- 5**  
Konfektion mit Flauschband
- zum Ankleben auf ein Klettband
  - zum Verbinden zweier Hälften mit Klett- und Flauschband



- 6**  
Konfektion mit Gurtband und Ösen
- für Deckensegel zum Durchführen von Gummispanner